

免责条例

- 未按使用说明安装、使用、维护、保管导致产品损坏或产品需提供的服务终止。
- 已经超保修时间。
- 擅自改动本机固有零件或擅自拆卸。
- 意外因素导致产品损坏，如输入不合适的电压、高温、进水、机械破坏、摔坏等。
- 自然因素或不可抗力导致产品损坏。
- 其他非产品本身设计、技术、制造、质量等问题而导致的故障或损坏。
- 若因安装未经授权的软件而导致的兼容、无法使用、侵权、人身损害、财产损失、对第三方的赔偿或遭受的处罚等问题。
- 产品所测试数据仅供参考。

电子产品有害物质声明

部件名称	铅(Pb)	汞(Hg)	镉(Cd)	六价铬(Cr(VI))	多溴联苯(PBB)	多溴二苯醚(PBDE)
塑胶结构件	○	○	○	○	○	○
金属结构件	○	○	○	○	○	○
无线模块	○	○	○	○	○	○
PCB组件	X	○	○	○	○	○

注：本声明内数字表示产品在正常使用状态下的环保使用期限为10年，某些部件也可能有环保使用期限标识，其环保使用年限以标识内的数字为准。

制造商：杭州鸿雁智能科技有限公司
公司地址：杭州余杭区五洲街道五洲大道138号
技术专线：0571-85026540 85123808
客服热线：4008267818

使用准备

- 手机连入Wi-Fi → WiFi无线路由器 → 智能主机

确保产品在智能主机(网关)ZigBee网络的有效覆盖范围内以保证产品与智能主机(网关)ZigBee网络之间的有效连接。

★ 确保智能主机已添加，未添加参照智能主机操作指南添加。

- 在应用市场搜索相应的App下载。
扫描外包装上的二维码也可以下载App。
- 如第一次下载使用，请点击“注册”按钮注册账号；如已有账号，则点击“登陆”按钮。

入网设置

注：添加设备之前需添加网关

- 将设备与电源连接，同时确保手机已链接到网络；
- 打开App，在“智能网关”页面，点击“添加子设备”按钮；
- 在“选择设备类型”页面选择“新风控制器”。



解绑并配网：长按配网按键10秒以上，触发设备配网。此时图标闪烁，设备进入配网状态，请在手机APP上按“下一步”。设备入网及绑定之后图标长亮。

- 添加成功后即可在“我的家”列表中找到设备

新风控制器

快速操作指南

产品规格

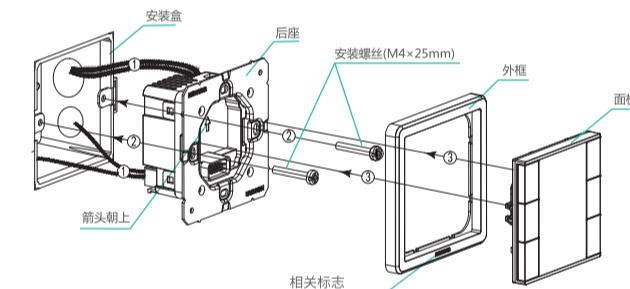
产品名称	新风控制器
产品尺寸	81.9x81.9x46.5mm(不含外框)
输入电压	250V~
输出功率	最大负载电机1150W
功耗	<3W
工作温度	-10°C~55°C
工作湿度	≤90%RH(无冷凝)
无线标准	IEEE 802.15.4, ZigbeeHA标准协议
执行标准	GB 16915.1 GB/T 16915.2

- 产品规格有变更，请以产品实际信息为准。
- 请严格按照说明书的配置方法使用设备。

考虑到软件的兼容性，有个别手机会出现无法添加设备的情况，如给你带来不便，请多谅解，如出现问题可以拨打0571-85123808技术支持电话，感谢亲对我们的支持与理解。

安装说明

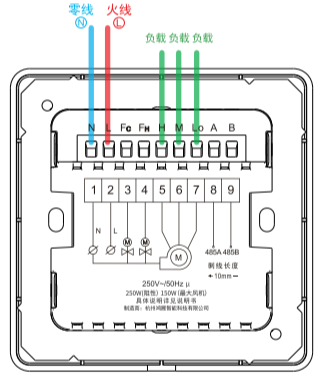
温馨提示：安装时建议由专业电工操作，请遵循用电安全规则。



注：此拆解图仅供参考，请参见实物产品。

- 根据接线方式分别接入对应的电源线。
- 使用安装螺丝(M4×25mm)将底座固定在安装盒上，安装时注意方向。
- 先将面板组件套入外框，再卡入底座(完全卡入时有咔嗒响声)，卡入时注意外框的方向(相关商标在下方)。


接线说明



● 请按产品上实物标识接线

L: 火线输入 H: 高风
N: 零线输入 M: 中风
Fc、Fh、A、B 不接

按键说明



开关按钮：开启或关闭新风
【定时】键定时功能关闭，该区域不显示。
2. 短按【定时】键，时间闪烁，此时按功能键【+】【-】，设置定时时间。
3. 设置完时间后短按【定时】键，确认时间设置，此时汉字【开】或【关】闪烁；按【+】设置为开，按【-】设置为关；再次短按【定时】键功能开启。

配网按键：长按10s以上：设备解绑/配网
功能键【+】【-】：设置风速
风速档位设置：同时长按功能键【+】【-】10s后松开，信号和室温区域之间会显示数字002或003，按功能键【+】【-】选择所需要的档位：
002代表高低两档
003代表高中低三档
设置完成后5s自动退出设置模式，002或003数字消失。

尺寸：360(宽) x 90(高) mm +/-1mm

说明

1. 商标及标准等均按标准图案印刷，要求清晰、规范。
2. 未注字体、图案的大小位置等均按图纸比例印刷。
3. 材质：105g铜版纸
4. 印刷工艺：风琴折5折页，四色印刷
5. 成品尺寸：90 × 90mm
6. 色彩工艺等具体要求符合企业标准。

请先打样!

颜色： PANTONE 3282C(C100 Y60)